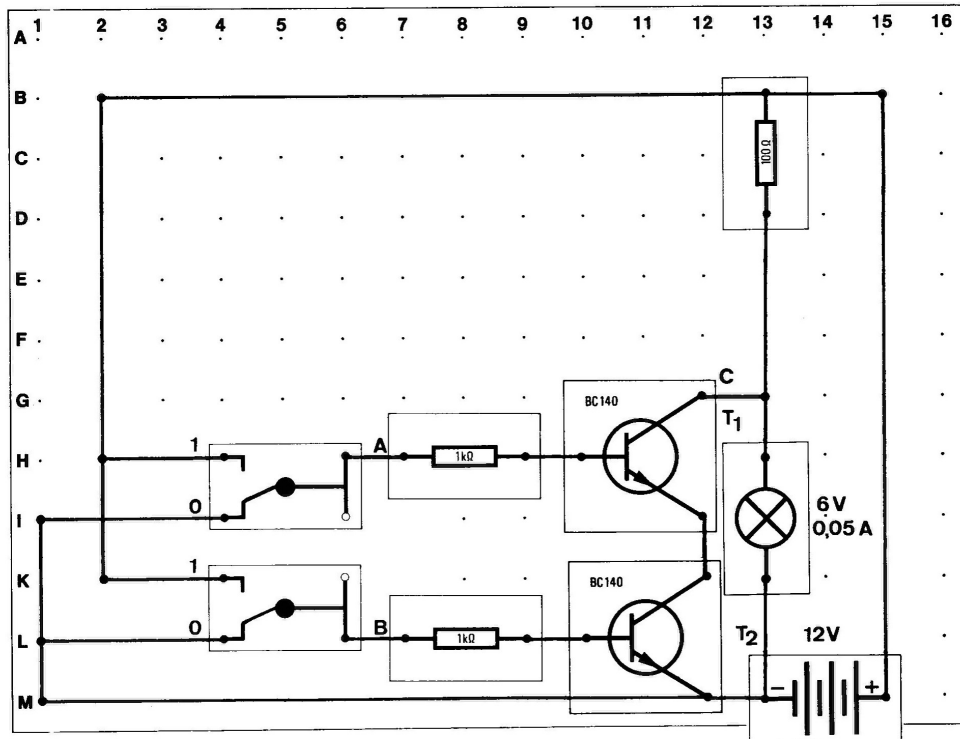


### Logikschaltungen 3 - Transistorlogik

Ähnlich wie mit den Schaltern und den Dioden sollen jetzt zwei logische Schaltungen mit Transistoren aufgebaut werden. Hier geht es vorwiegend ums Aufbauen der Schaltungen.

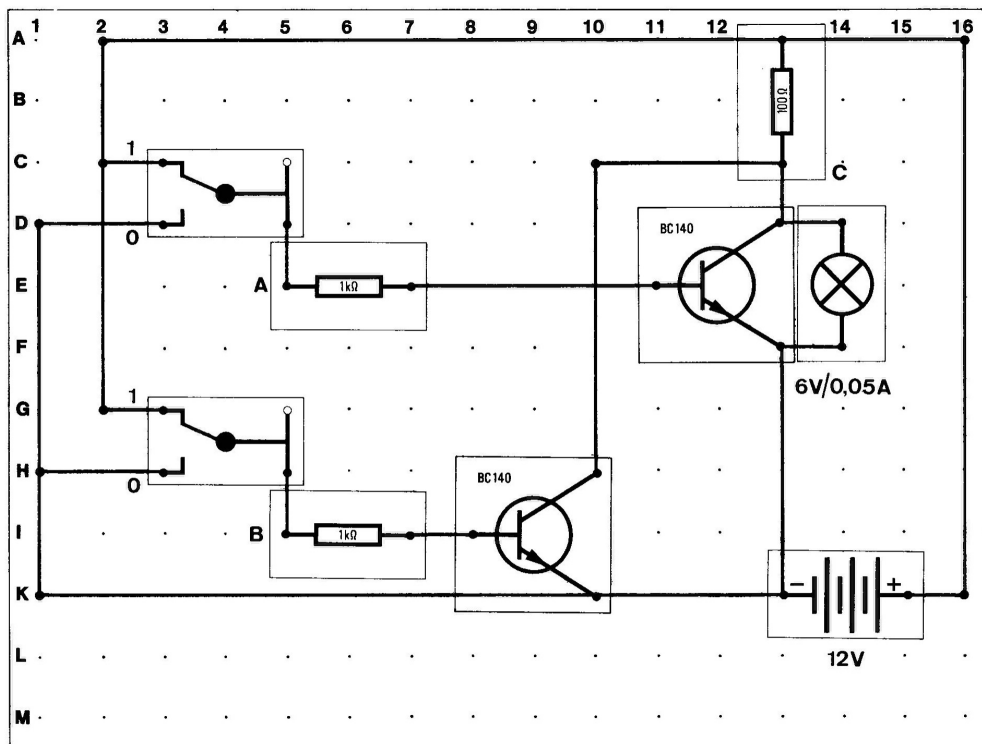
Die erste Schaltung ist eine sogenannte NAND-Schaltung.

Baut sie auf, testet sie durch und füllt die Wahrheitstabelle dazu aus.



Eingang A	Eingang B	Lampe leuchtet oder nicht (Ausgang C)
1	1	
1	0	
0	1	
0	0	

Die zweite Schaltung ist eine sogenannte NOR-Schaltung.  
 Baut sie auf, testet sie durch und füllt die Wahrheitstabelle dazu aus.



Eingang A	Eingang B	Lampe leuchtet oder nicht (Ausgang C)
1	1	
1	0	
0	1	
0	0	

Vergleicht die hier erhaltenen Wahrheitstabellen mit denen aus dem Versuch Diodenlogik.  
 Kommentar?